

DESCARGADORES DE BIG BAG

Descargador Big Bag por carretilla

Descargador Big Bag por polipasto

Características generales:

El descargador permite vaciar Big Bags de diversas dimensiones con productos en polvo o granulares. Se fabrican en dos versiones:

- Posicionamiento de big bag mediante carretilla.
- Posicionamiento de big bag mediante polipasto.

Podemos destacar una serie de características comunes:

- Permite manipular big bags de entre 500mm y 2.000mm de altura, y de 1.100 x 1.100 de base.
- Posibilidad de integrarlos a otros sistemas; transporte neumático, sinfín, dosificador...
- Apertura de big bag con máxima seguridad y ergonomía.
- Gran variedad de opciones y accesorios para facilitar la descarga y asegurar la limpieza.
- Disponible para atmósferas ATEX.

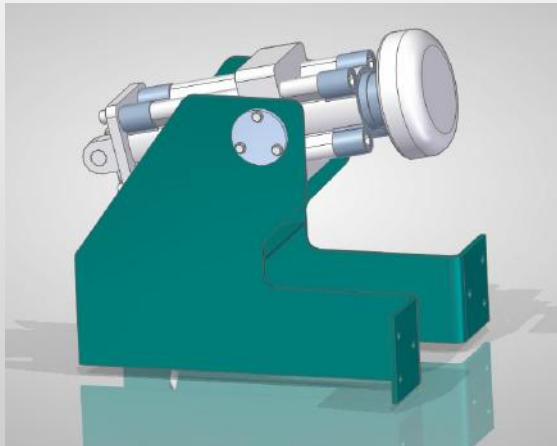


DESCARGADORES DE BIG BAG

Accesorios de los descargadores de BIG BAG

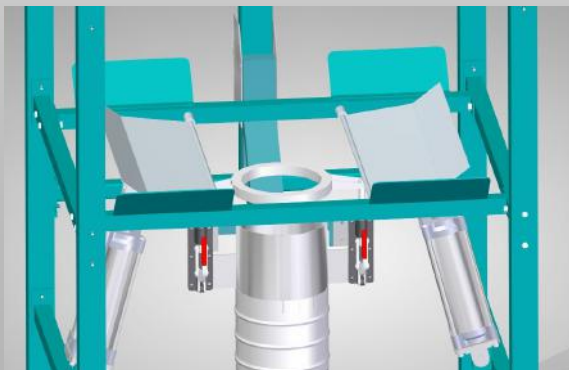
Ayudas para la descarga

Empujador neumático



ES-ENDBB

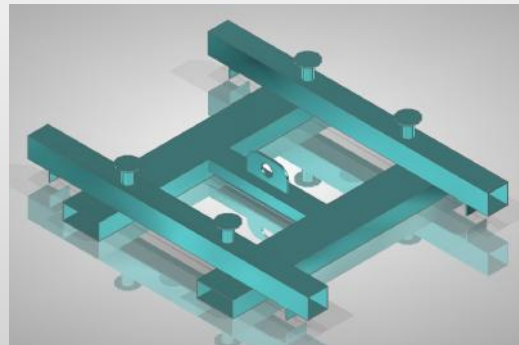
Flap Flex



ES- FF

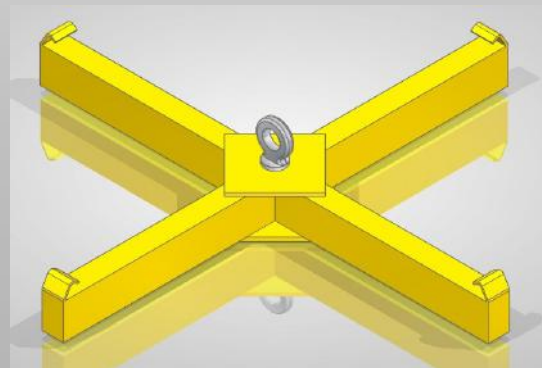
Crucetas

Cruceta para carretilla

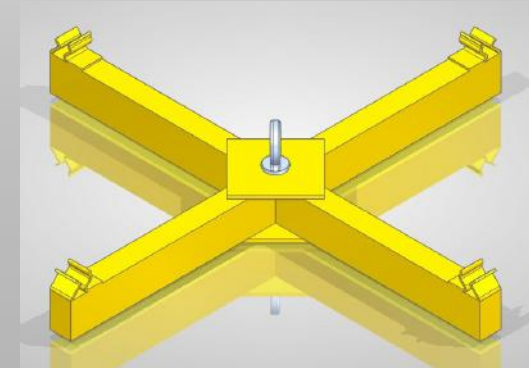


ES-CRBB-C1

Crucetas para polipasto

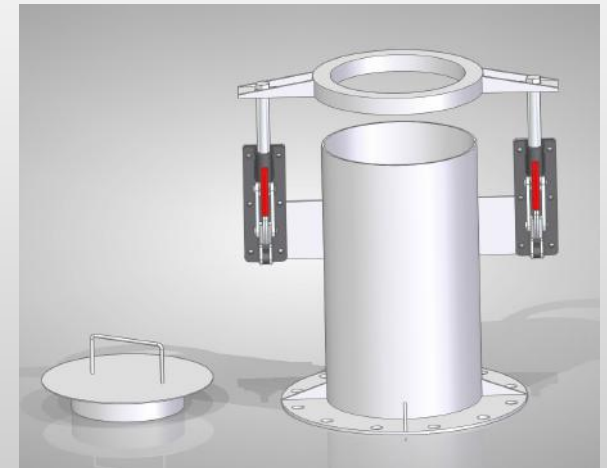


ES-CRBB-P1



ES-CRBB-P2

Cierre mecánico



ES-SFMB